



## Isotop® MSN/Z, MSN/Z-LC und SD/Z



Zugelemente als Deckenabhänger  
für die technische Gebäudeausrüstung

- Eigenfrequenz ab 3,2 Hz
- Belastbarkeiten bis 420 kg je Feder (SD/Z)
- Sichere Verbindung zwischen Teller und Feder dank spezieller Verklebung
- Hoher Korrosionsschutz
- M8 (MSN/Z und MSN/Z-LC) bzw. M10 (SD/Z) Innengewinde
- Einfache Belastungskontrolle dank offener Bauweise

		Maximale Belastung		Eigenfrequenz bei maximaler Belastung	Verpackungseinheit	Artikelnummer RRG
		in kg	in N			
	Isotop® MSN/Z 1	3	29	3,5 Hz	20 Stk.	<b>5-45000271</b>
	Isotop® MSN/Z 2	5	49	3,5 Hz	20 Stk.	<b>5-45000272</b>
	Isotop® MSN/Z 3	9	88	3,5 Hz	20 Stk.	<b>5-45000273</b>
	Isotop® MSN/Z 4	14	137	3,5 Hz	20 Stk.	<b>5-45000274</b>
	Isotop® MSN/Z 5	23	226	3,5 Hz	20 Stk.	<b>5-45000275</b>
	Isotop® MSN/Z 6	35	343	3,5 Hz	20 Stk.	<b>5-45000276</b>
	Isotop® MSN/Z 7	53	519	3,5 Hz	20 Stk.	<b>5-45000277</b>
	Isotop® MSN/Z 8	90	883	3,5 Hz	20 Stk.	<b>5-45000278</b>
	Isotop® MSN/Z-1-LC	3	29	3,5 Hz	100 Stk.	<b>5-45000511</b>
	Isotop® MSN/Z-2-LC	5	49	3,5 Hz	100 Stk.	<b>5-45000512</b>
	Isotop® MSN/Z-3-LC	9	88	3,5 Hz	100 Stk.	<b>5-45000513</b>
	Isotop® MSN/Z-4-LC	14	137	3,5 Hz	100 Stk.	<b>5-45000514</b>
	Isotop® MSN/Z-5-LC	23	226	3,5 Hz	100 Stk.	<b>5-45000515</b>
	Isotop® MSN/Z-6-LC	35	343	3,5 Hz	100 Stk.	<b>5-45000516</b>
	Isotop® MSN/Z-7-LC	53	519	3,5 Hz	100 Stk.	<b>5-45000517</b>
	Isotop® MSN/Z-8-LC	90	883	3,5 Hz	100 Stk.	<b>5-45000518</b>
	Isotop® SD/Z 1	20	196	3,2 Hz	20 Stk.	<b>5-45000211</b>
	Isotop® SD/Z 2	33	324	3,2 Hz	20 Stk.	<b>5-45000212</b>
	Isotop® SD/Z 3	52	510	3,2 Hz	20 Stk.	<b>5-45000213</b>
	Isotop® SD/Z 4	82	804	3,2 Hz	20 Stk.	<b>5-45000214</b>
	Isotop® SD/Z 5	123	1.206	3,2 Hz	20 Stk.	<b>5-45000215</b>
	Isotop® SD/Z 6	195	1.913	3,2 Hz	20 Stk.	<b>5-45000216</b>
	Isotop® SD/Z 7	310	3.041	3,2 Hz	20 Stk.	<b>5-45000217</b>
	Isotop® SD/Z 8	420	4.120	3,2 Hz	20 Stk.	<b>5-45000218</b>

MSN/Z-LC: Kein Lagerartikel. Lieferzeit auf Anfrage (ca. 15 Arbeitstage ab Werk)

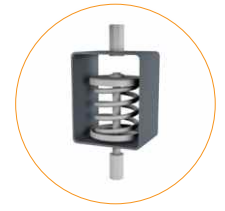
Die Isotop® SD/Z und MSN/Z Deckenabhänger sind für den Einsatz als Rohraufhängung bzw. für Ventilatoren in der technischen Gebäudeausrüstung geeignet. Das heißt für Wasser, Abwasser, Warmwasserheizsysteme und Lüftungskanalbau.

Für Rohrleitungen in industriellen Produktionsprozessen, die den Anforderungen der EN 13480 oder ähnlichen nationalen Normen bezüglich Druckgeräten unterliegen, sind diese Deckenabhänger nicht geeignet, da die maximale Auslenkung limitiert ist (siehe Grafik).

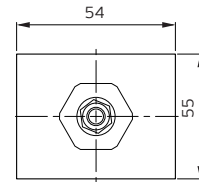
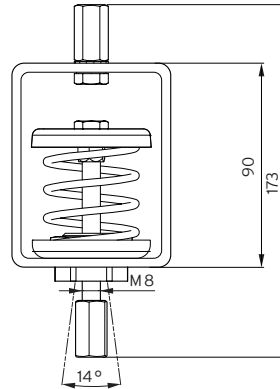
# isotop



## Isotop® MSN/Z, MSN/Z-LC und SD/Z



Aufhängung Rohrleitung mit Isotop® SD/Z

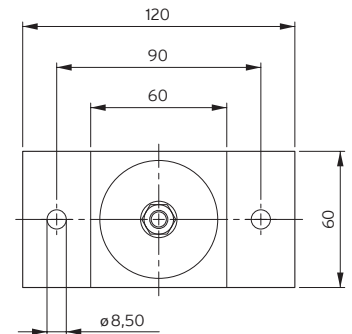
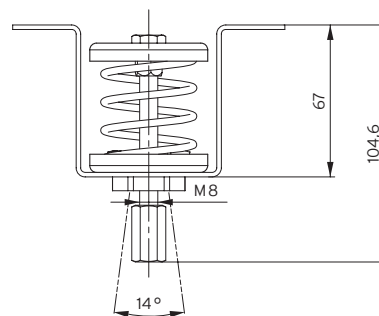


MSN/Z (unbelastet)

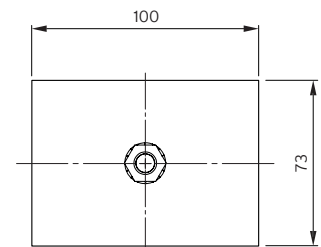
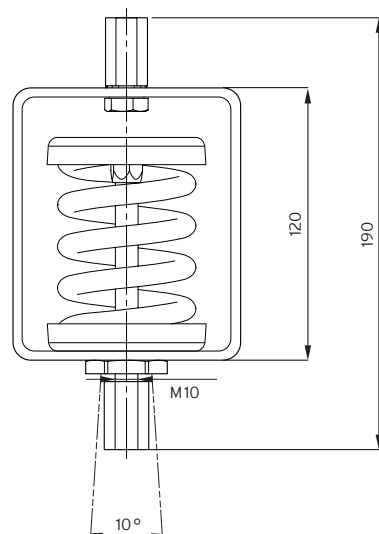


Entkoppelte Rohrleitungen mit Isotop® SD/Z

MSN/Z-LC (unbelastet)



Deckenabhängiger Isotop® MSN/Z-LC



SD/Z (unbelastet)